

BE11



■ ESPECIFICACIONES TÉCNICAS BE11

	COMFORT	LUXURY
PARÁMETROS BÁSICOS		
Autonomía	400 KM	400 KM
Segmento	SUV MEDIANO	
Tipo de combustible	EV PURO	
Gestión térmica del vehículo	Sistema inteligente de control de la temperatura de la batería	
Sistema de recuperación de energía	Freno Regenerativo KERS	
Potencia del cargador (kW)	6,6	
Tipo de conector de carga	Conector Estándar Europeo / CCS Combo 2	
Capacidad total de la batería (kWh)	72	
Tiempo de carga rápida para la batería (h)	0,5 h > 20%-70%	
Tiempo de carga lenta para la batería (h)	11 h (220v)	
0-50 km / h tiempo de aceleración	4,3 segundos	
DIMENSIONES Y PESO		
Dimensiones (mm) (largo*ancho*alto)	4.698 x 1.908 x 1.696	
Distancia entre ejes (mm)	2.800	
Número de plazas	5	
Altura coche - suelo (mm)	159	
Peso bruto total (kg)	1.880	
Volumen del maletero (l)	467-1141	
PARÁMETROS DE MOTOR		
Potencia máxima de motor	204 CV / 150 Kw	
Par máximo (N.m)	320	
Consumo de batería (kWh/100 km)	15,6	

■ ESPECIFICACIONES TÉCNICAS BE11

	COMFORT	LUXURY
DINÁMICA		
Tipo de tracción	Tracción delantera	
Tipo de suspensión delantera	Suspensión independiente MacPherson	
Tipo de suspensión trasera	Suspensión independiente multibrazo	
Tipo de freno delantero	Disco ventilado	
Tipo de freno trasero	Disco	
Amplificador de frenado	Ibooster (Sistema Amplificado de Frenos Activo Inteligente)	
Tamaño del neumático	235/50 R19	
Llantas de aleación de aluminio	Bicolor	
Estructura de la carrocería del vehículo	Compacto - Jaula de Acero	
SEGURIDAD		
Frenos anti bloqueo ABS + Regulación Electrónica de frenado REF	✓	✓
Distribución de la fuerza de frenado (EBD/CBC, etc.)	✓	✓
Asistencia a la frenada (BA/EBA, etc.)	✓	✓
Control de tracción (ARS/TCS, etc.)	✓	✓
Sistema de control de estabilidad (ESC/DSC, etc.)	✓	✓
Airbag principal del conductor (DAB)	✓	✓
Airbag del pasajero (PAB)	✓	✓
Airbag lateral delantero (SAB)	✓	✓
Cortina de aire lateral (CAB)	✓	✓
Control de la presión de los neumáticos	✓	✓
Recordatorio de cinturón de seguridad desabrochado	Todos los asientos	
Cinturones de seguridad delanteros ajustables en altura	✓	✓
Cinturones de seguridad con pretensores	✓	✓

■ ESPECIFICACIONES TÉCNICAS BE11

	COMFORT	LUXURY
ASISTENCIA A LA CONDUCCIÓN		
Asistencia de arranque en pendiente	✓	✓
Asistencia en pendiente (HAC)	✓	✓
Asistencia para la congestión del tráfico	✓	✓
Frenado de emergencia urbano e interurbano (AEB)	✓	✓
Asistente de mantenimiento de carril (LKA)	✓	✓
Detector de ángulo de punto muerto	✓	✓
Alerta de cambio involuntario de carril (LDW)	✓	✓
Asistencia cuesta arriba (HAC)	✓	✓
Parada automática (AUTO HOLD)	✓	✓
Descenso de pendiente pronunciada (HDC)	✓	✓
Sensores delanteros aparcamiento	✓	✓
Sensores traseros aparcamiento	✓	✓
Selección de 4 modos de conducción disponibles	✓	✓
Cámara trasera de aparcamiento	✓	✓
Cámara de visión 360°	-	✓
EXTERIOR		
Faros delanteros	LED	Láser
Luces automáticas	✓	✓
Luces LED de iluminación diurna	✓	✓
Faros antiniebla delanteros	✓	✓
Faros antiniebla traseros	✓	✓
Regulación eléctrica de la altura de los faros	✓	✓
Sistema de techo panorámico corredizo	✓	✓
Ventanas eléctricas delanteras/traseras	✓	✓
Protección automática de ventana eléctrica	✓	✓
Apertura/cierre de ventanas a distancia	✓	✓

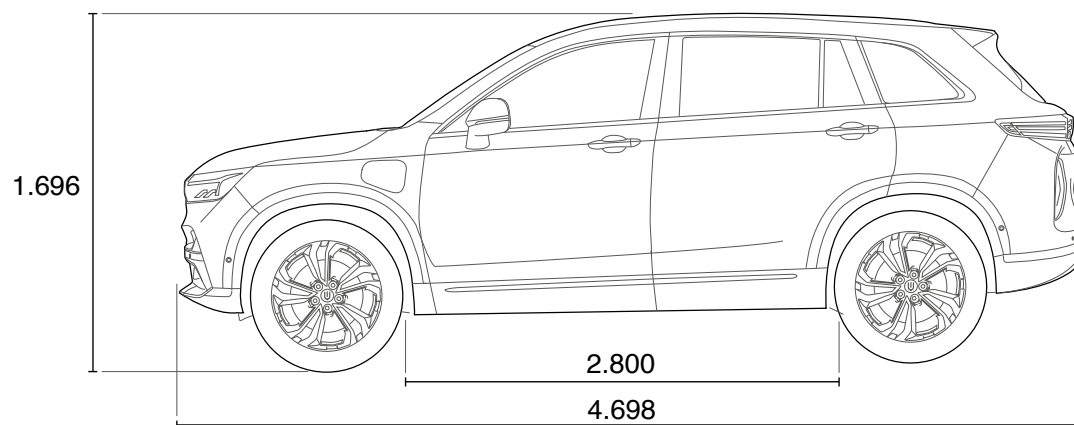
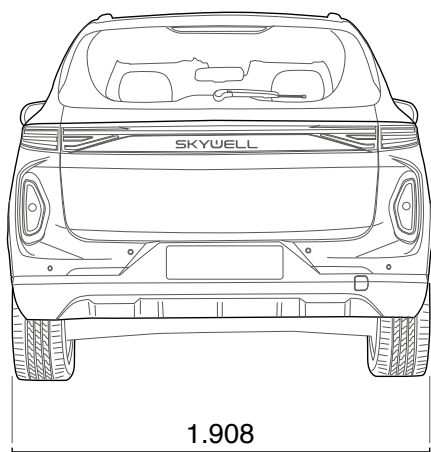
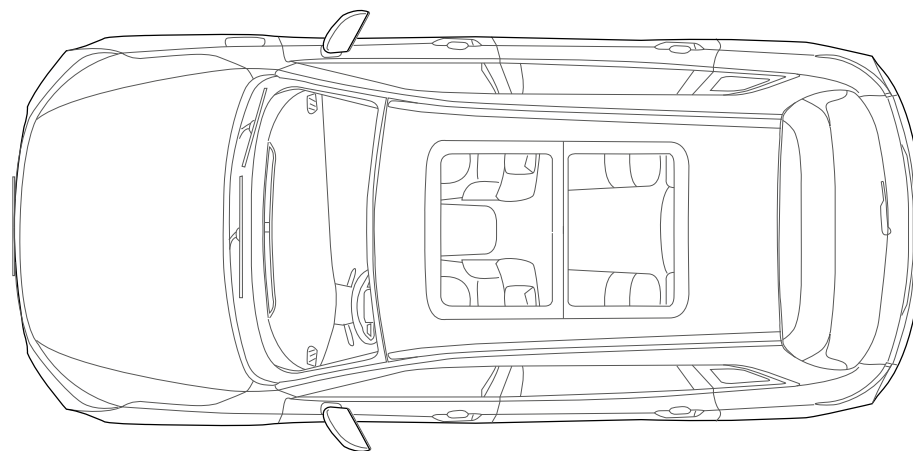
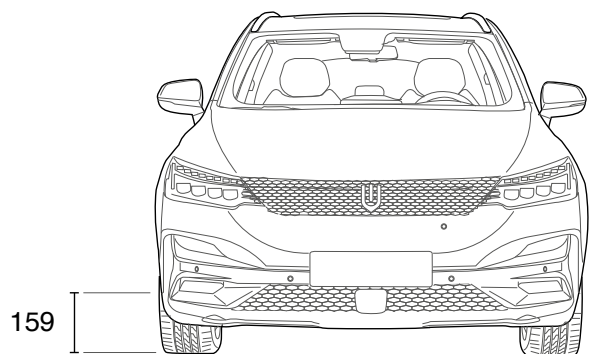
■ ESPECIFICACIONES TÉCNICAS BE11

	COMFORT	LUXURY
EXTERIOR		
Regulación eléctrica de los espejos retrovisores exteriores	✓	✓
Lunas traseras tintada (gris)	-	✓
Limpiaparabrisas delanteros	Automáticos	Automáticos
Cristal trasero calefactado	✓	✓
Portón trasero eléctrico con acceso manos libres	✓	✓
Cierre centralizado	Control remoto	Control remoto
Llave inteligente	Entrada inteligente	Entrada inteligente
Arranque sin llave	✓	✓
INTERIOR		
Antideslumbramiento espejo retrovisor interior	Automático	Automático
Material interior revestimiento	Cuero	Cuero
Iluminación de ambiente 128 colores	-	✓
Espejo de cortesía con visera para el sol	✓	✓
Volante de cuero	✓	✓
Mandos multifunción en volante	✓	✓
Ajuste de posición del volante	✓	✓
Aire acondicionado delantero automático	✓	✓
Ventiladores de aire acondicionado traseros	✓	✓
Luz de lectura LED en el techo	Primera fila	Primera y segunda fila
Purificación de aire (N95)	-	✓
Tapizado de los asientos	Cuero	Cuero
Ajuste asiento del conductor	Eléctrico	Eléctrico
Ajuste asiento del copiloto	Eléctrico	Eléctrico
Tipo de ajuste para el asiento del conductor	Respaldo	Respaldo
	Altura	Altura
	Distancia	Distancia

■ ESPECIFICACIONES TÉCNICAS BE11

	COMFORT	LUXURY
INTERIOR		
Tipo de ajuste para el asiento del copiloto	Respaldo Distancia	Respaldo Distancia
Soporte lumbar eléctrico asiento conductor	✓	✓
Memoria de posición asiento conductor	✓	✓
Prestaciones asientos delanteros	Calefacción + ventilación	Calefacción + ventilación
Reposabrazos central asientos delanteros	✓	✓
Reposabrazos central asientos traseros	✓	✓
Asientos traseros abatibles	✓	✓
Pantalla LCD táctil en color	12,8 " Tipo LCD	12,8 " Tipo LCD
Pantalla de instrumentación	12.3 " Tipo LCD	12.3 " Tipo LCD
Ordenador de control integrado	✓	✓
Bluetooth	✓	✓
Internet	✓	✓
4G	✓	✓
Wifi Hotspot	✓	✓
Asientos reclinables delanteros con reposapiés	✓	✓
Modo cine	✓	✓
Control por voz	✓	✓
Puertos USB	3	4
Altavoces	6	8
SISTEMA DE CARGA		
Toma de corriente exterior (220v)	-	✓
Toma de mechero interior (12v)	✓	✓
Fuente de alimentación externa de 220V (Entrega energía 220V)	✓	✓
Carga inalámbrica del teléfono móvil IQ	-	✓
Interfaz de carga rápida CCS Combo 2	✓	✓
Interfaz de carga lenta Tipo 2	✓	✓

■ ESPECIFICACIONES TÉCNICAS BE11



*Las cifras están dadas en milímetros



SKYWELL MOTOR ESPAÑA

skywellmotor.es

+ 34 91 125 17 62 | skywell@skywellmotor.es

Avda. de la Industria, 37 - 2º | 28108 Alcobendas - Madrid